

宅地ますのご質問に答えて



プラスチック・マスマンホール協会

ご質問一覧表

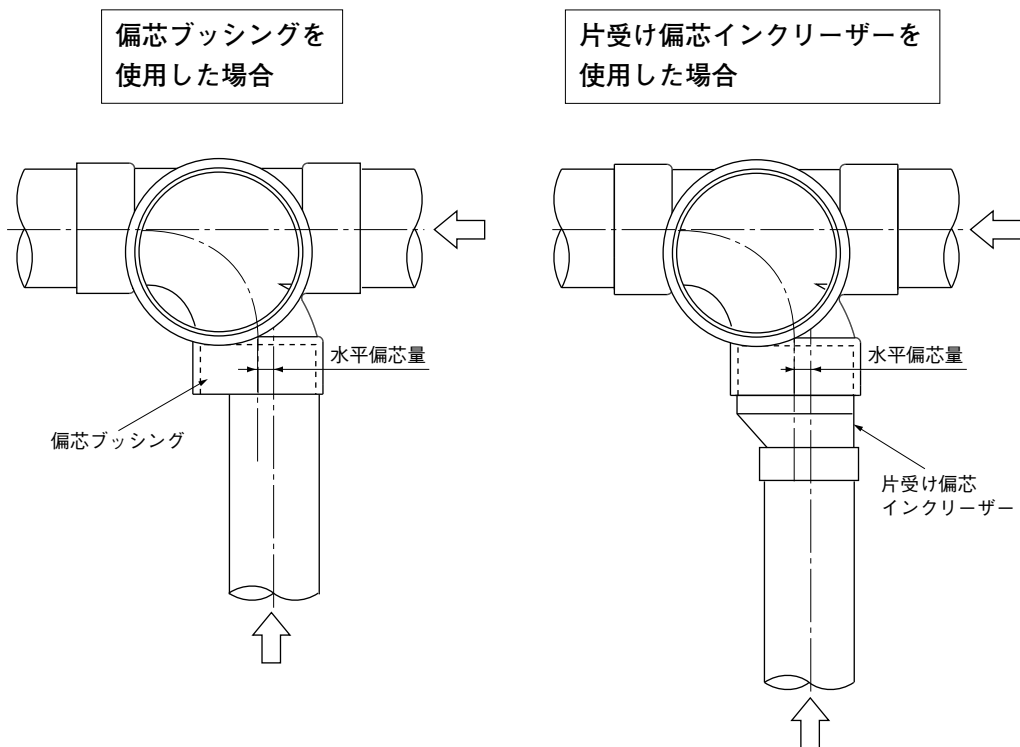
- Q1. 排水枝管の微小な水平偏芯に対応するには、----- 1
どんな配管をしたらよいですか？
- Q2. 落差点では、どんな落差調整方法がありますか？ ----- 2
- Q3. トイレ排水が起点にきたときは、どんな配管をしたらよいですか？ ----- 3
- Q4. トイレ排水(汚水)と台所排水(雑排水)をひとつのますで ----- 4
合流させることができますか？
- Q5. 風呂場(浴槽と洗い場)の排水には、トラップます(トラップ付底部)を ----- 5
使用するのですか？
- Q6. トラップます(トラップ付底部)のトラップ部維持管理は、 ----- 6
どのように行うのですか？
- Q7. トラップます(トラップ付底部)を施工する場合に、 ----- 7
特に注意することはありますか？
- Q8. 左右合流ます(WL、WLS)を施工する際の、注意事項は何ですか？ ----- 8
- Q9. 枝管の流入角度が45度と90度以外の場合は、 ----- 9
どうすればよいのですか？
- Q10. ますの追加設置は、どのようにしたらよいですか？ ----- 10

Q1

排水枝管の微小な水平偏芯に対応するには、 どんな配管をしたらよいですか？

A 微小な水平偏芯に対応するには、偏芯ブッシング (MHB)、片受け偏芯インクリーザー (MHIN) などの継手類を使用して配管します。偏芯ブッシングを用いた場合は、管路受口長さ内で偏芯できるためコンパクトな管路設計が可能です。

図 1 - 1 微小な水平偏芯のときの配管例



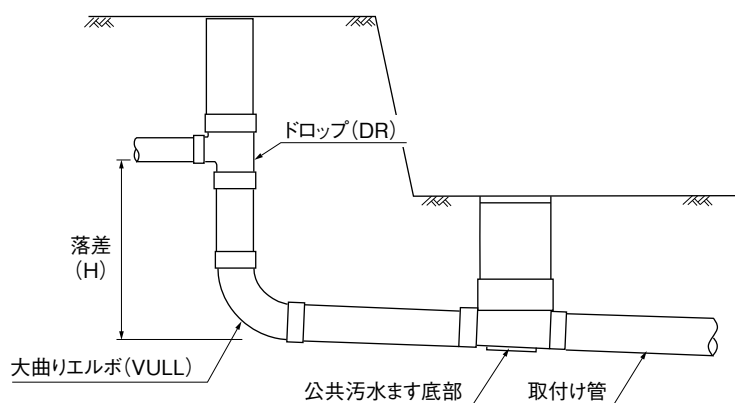
Q2 落差点では、どんな落差調整方法がありますか？

A 公共汚水ますとの接続などで一般的に用いられる落差調整適用製品はドロップ (DR) です (図 2-1 参照)。しかし、公共汚水ますとの設置深さによってはドロップが設置できない場合もあります (図 2-2 参照)。

① ドロップ (DR) と継手の組み合わせで落差調整する場合。

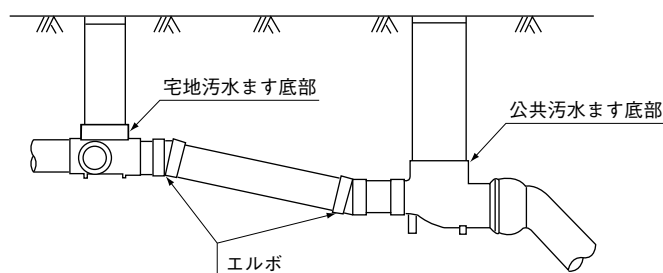
ドロップを用いて落差調整する場合は、図 2-1 のとおり塩ビ短管の長さを調整して H 寸法に対応することを基本とします。なお、エルボは汚水の掃流性を考慮して大曲りエルボ (VULL) を使用します。

図 2-1 ドロップ (DR) による落差調整



② ドロップ (DR) が使えない場合 (DR と VULL をドン付けした状態より浅い微小落差の場合)。
ドロップですが使えない微小落差については、できるだけ小さな角度のエルボ 2 個を用いて施工します。ただし、通常はドロップですが十分使用できるよう、あらかじめ公共ますの設置深さを考慮しておくことが重要です。

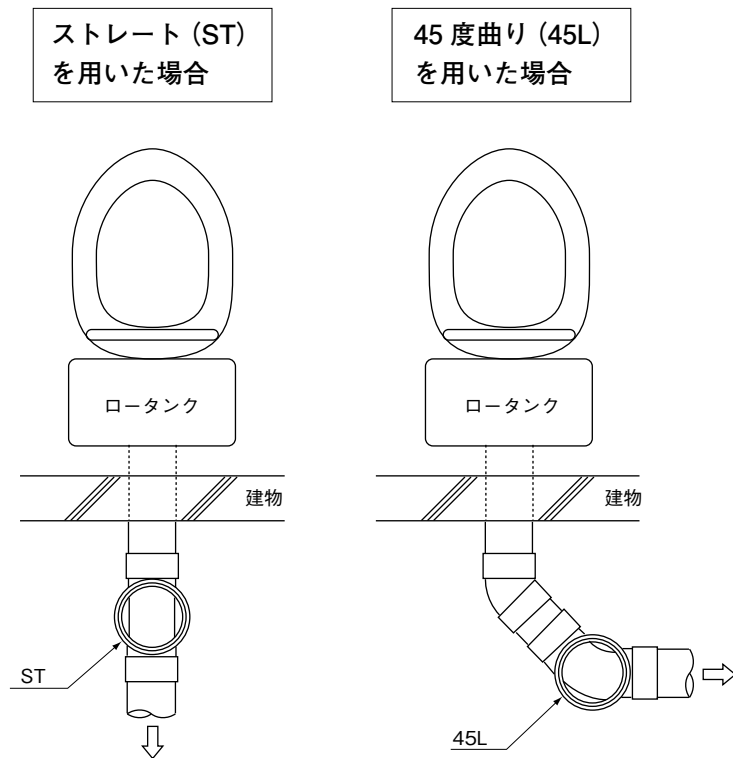
図 2-2 継手による落差調整



Q3 トイレ排水が起点にきたときは、どんな配管をしたらよいですか？

A トイレ排水の起点には、掃流性に優れたストレート (ST) または 45 度曲り (45L) を使用します。ただし、施工上やむをえない場合は、90 度曲り (90L) を使用します。なお、トイレの排水は、起点トラップ (UTK) に接続しないでください。

図 3-1 トイレ排水が起点にきたときの配管接続例



Q4

トイレ排水（汚水）と台所排水（雑排水）をひとつのますで合流させることができますか？

- A** 汚水の配管が上流側にある場合は、45度・90度合流段差付（YWS）のますを使用して合流させることができます（図4-1参照）。
汚水の配管が下流側にある場合は、汚水の配管を90度流入受口に接続することになるため、汚水の逆流が想定されますので図4-2のように2つのますを使用してください。

図4-1 汚水配管が上流側にある場合

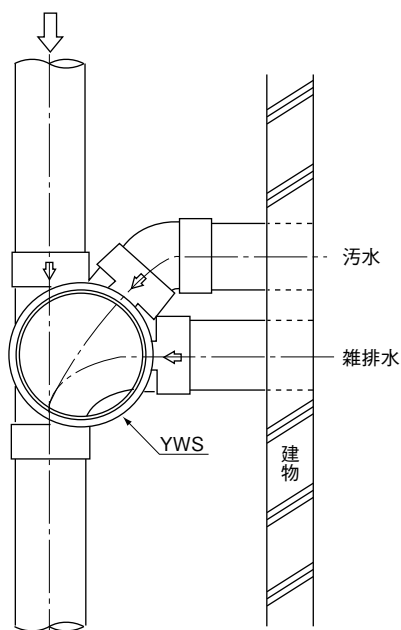
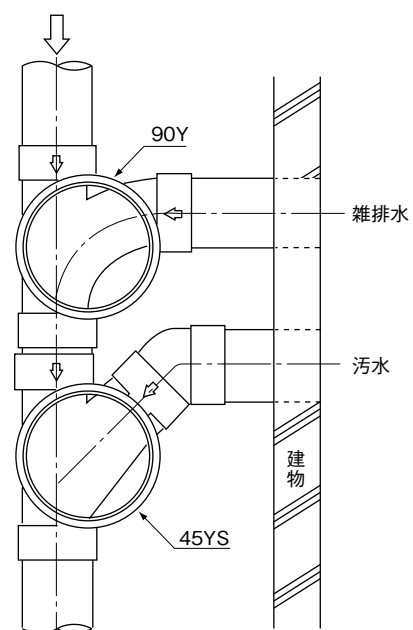


図4-2 汚水配管が下流側にある場合

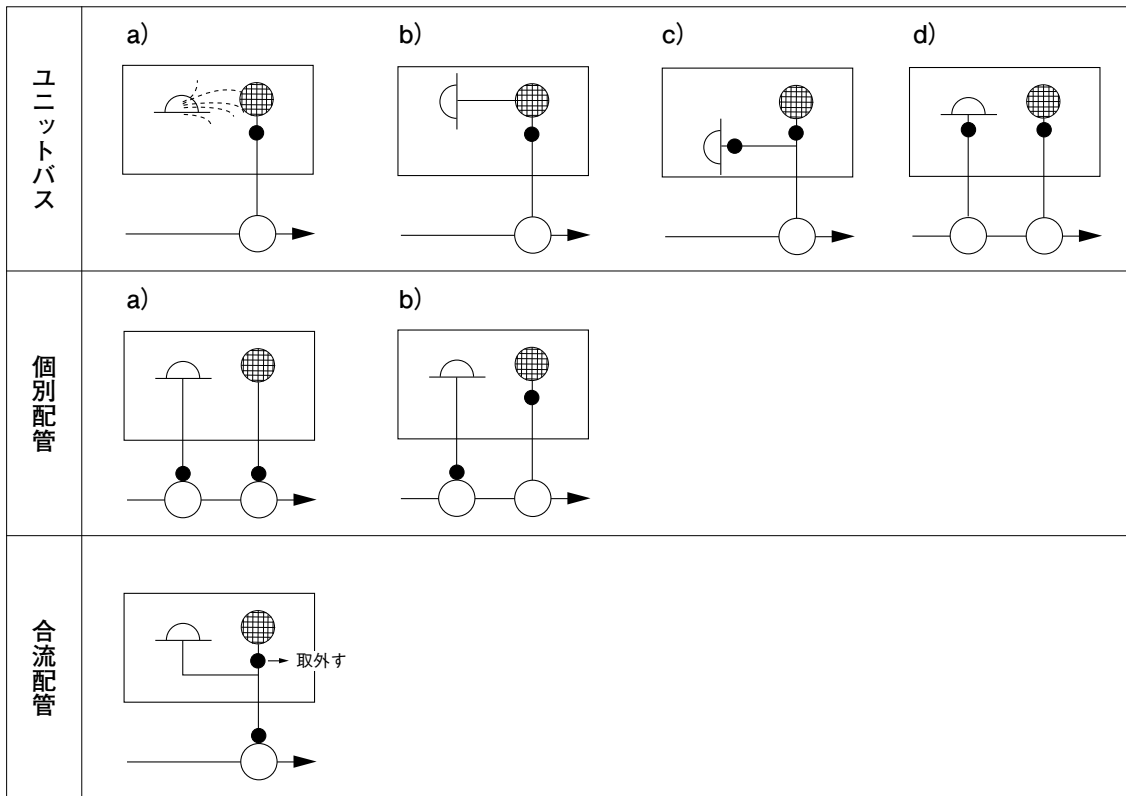


Q5

風呂場（浴槽と洗い場）の排水には、トラップます（トラップ付底部）を使用するのですか？

A 一般的にユニットバスには器具トラップがついているので、トラップます（トラップ付底部）を使用しないでください。器具トラップが付いてない場合にトラップます（トラップ付底部）を使用しますが、風呂場排水にはいろいろな形態があり、それぞれの形態に適合したますを使用することにより二重トラップを避けてください。

表 5-1 配管例



<凡例>

- 浴場
- 床排水口
- 器具トラップ
- トラップ付底部
- 底部

Q6

トラップます(トラップ付底部)のトラップ部維持管理は、どのように行うのですか？

A

トラップの接続には2通りあります。

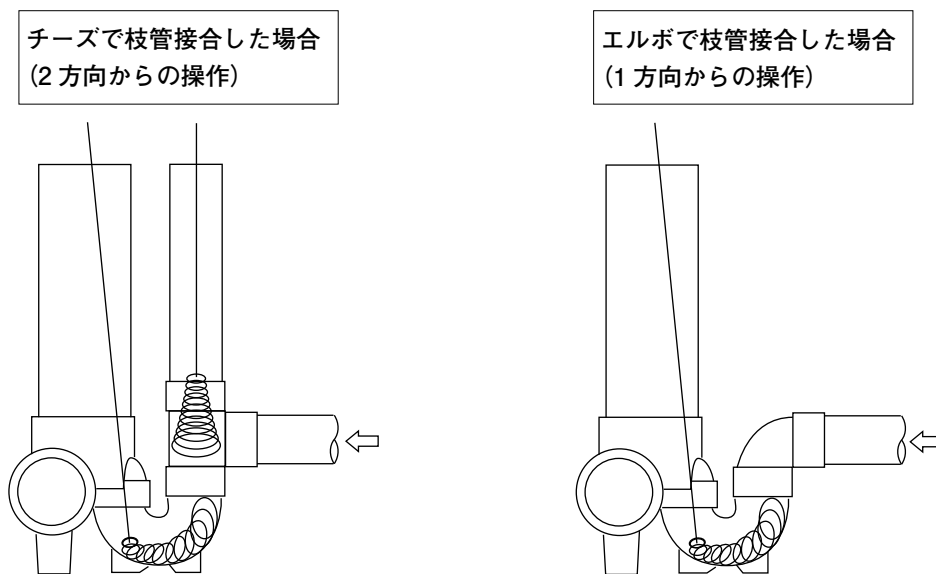
- ①チーズを接続し、掃除口を立ち上げる。
- ②エルボを接続し、直接排水枝管に接続する。

一般的には①のチーズの場合が多いようですが、自治体によって異なりますので確認してください。

維持管理の操作手順は下記のとおりです。

- ①の場合、維持管理器具は2方向から操作する。
- ②の場合、維持管理器具は1方向からのみ操作する。

図6-1 トラップ部の維持管理

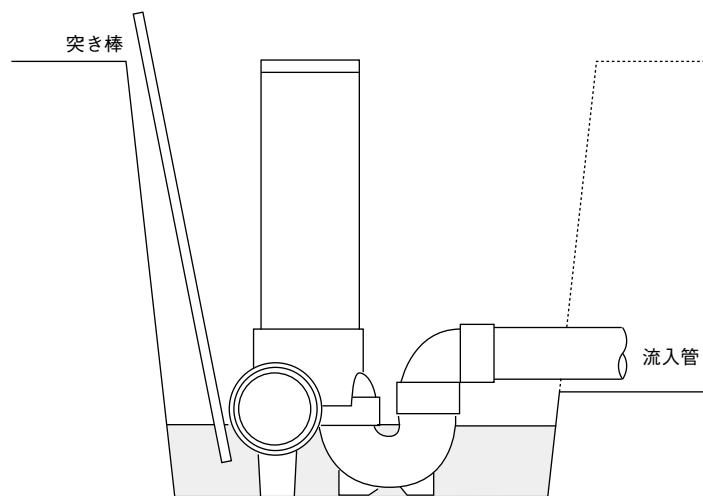


Q7

トラップます（トラップ付底部）を施工する場合に、特に注意することはありますか？

- A** 流入管のこう配に注意してUトラップに無理な力がかからないように、流入管をUトラップに接続してください。
- トラップます（トラップ付底部）は脚部やUトラップの周囲が空洞になりやすいので、突き棒などを用いて入念に突き固めてください。

図 7-1 トラップます（トラップ付底部）の施工例



Q8 左右合流ます (WL、WLS) を施工する際の、注意事項は何ですか？

A 左右合流ますは配管手順 (①～③) を間違えると、ますとの接続の際にこう配が合わず逆こう配になる可能性があります。配管が長く埋設深さが深い排水管 (図 8-1 配管手順①参照) から配管を行い、左右合流ますを設置して公共汚水ますとの接続を行います。この際、左右合流ます上面の直角二方向の水平を必ず確認してください (図 8-2 参照)。次に左右合流ますを基準にもう一方の配管 (図 8-1 配管手順③参照) を行うことにより、所定のこう配で接続ができます。

図 8-1 左右合流ますの配管手順 (①～③) 例

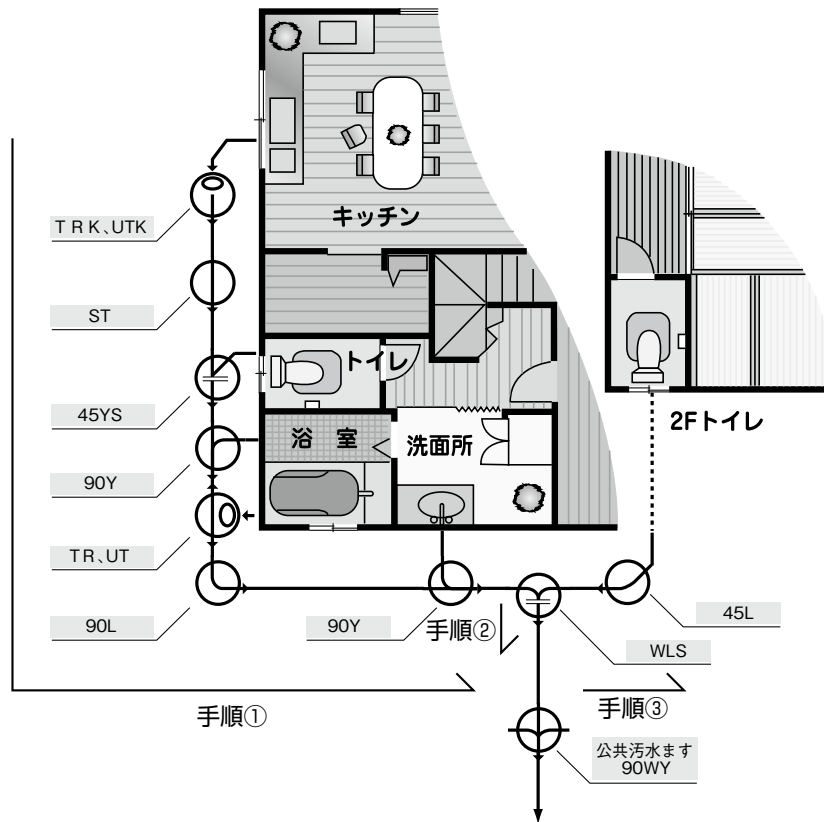
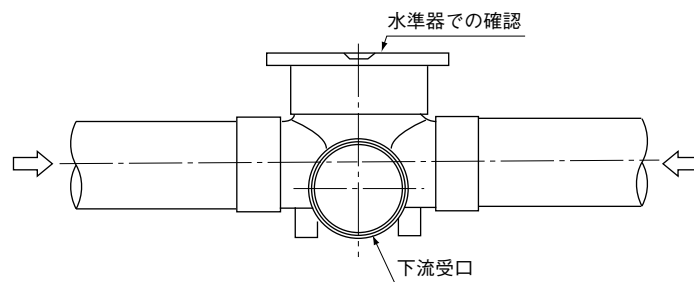


図 8-2 左右合流ますの施工例

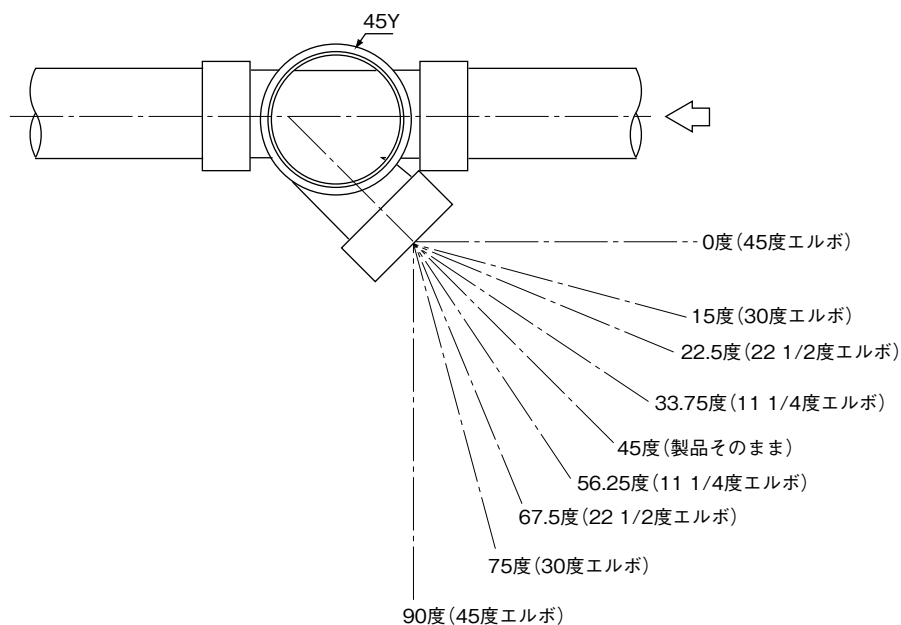


Q9**枝管の流入角度が45度と90度以外の場合は、
どうすればよいのですか？**

A 枝管の流入角度が45度と90度以外の場合には、現在メーカーによっても異なりますが11 1/4度～90度まで6種類程度の『エルボ』が存在し、これを使用することで対応が可能となります。図9-1のように45度合流（ます径150、排水管径φ100）の宅地ますに4種類の継手を組み合わせると9つの角度形態に対応が可能となります。

なお、この他にメーカーによっては、継手自体が任意角度に対応可能な自在継手もありますので、詳細はプラスチック・マスマンホール協会各メーカーにお問い合わせください。いずれもプラスチック・マスマンホール協会規格外の製品です。

図9-1 継手組み合わせによる角度形態例



Q10 ますの追加設置は、どのようにしたらよいですか？

A 一般的には、レアケースですがリフォームなどで新たなますが追加設置になった場合は、やりとり継手などで既存配管の一部を再施工する必要があります。この際ます設置可能範囲は図10-1のとおりで枝管管路軸芯で45度合流(45Y)使用時は約120mm、90度合流(90Y)使用時は約300mmが最小寸法です。

なお、やりとり継手の設置方向により下記のとおり制約条件が発生します。

図10-1 ます設置可能範囲

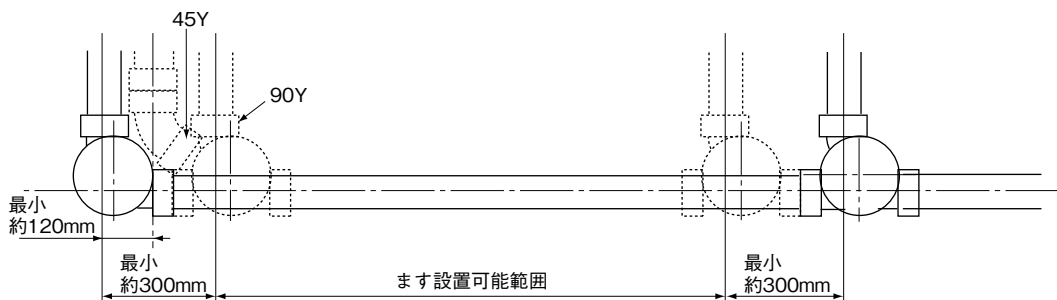


図10-2 やりとり継手を上流側に設置する場合

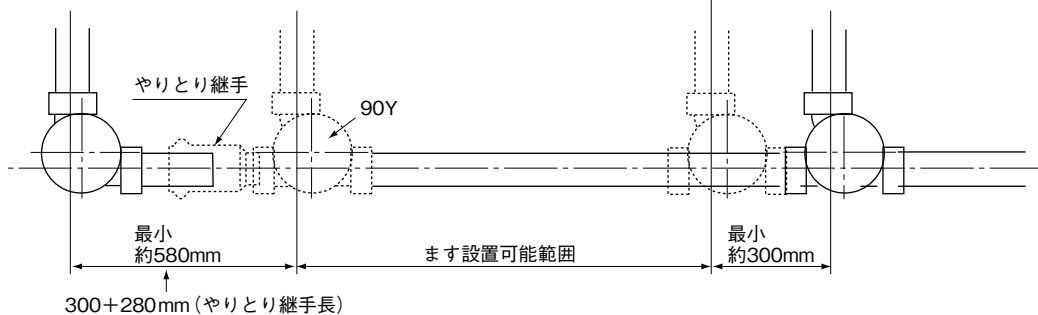
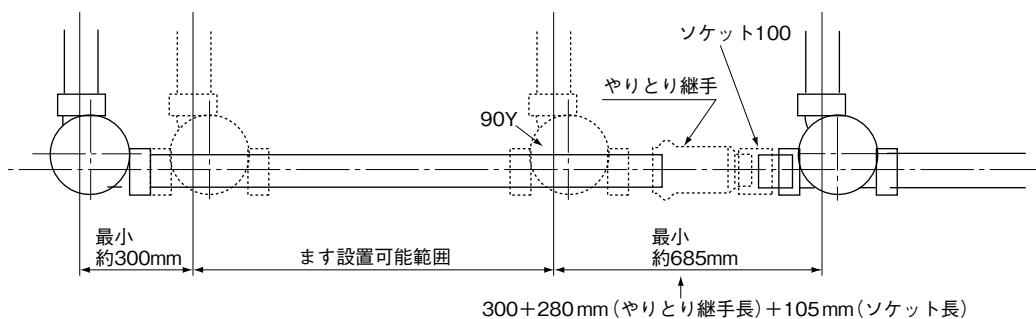


図10-3 やりとり継手を下流側に設置する場合



なお、図10-1のとおり上流側の排水枝管に隣接した追加枝管を設置する場合は、45度合流(45Y)を用いると便利です。

また、やりとり継手はプラスチック・マスマンホール協会規格外の製品です。



プラスチック・マスマンホール協会

正 会 員 アロン化成株式会社
株式会社クボタケミックス
積水化学工業株式会社
タキロンシーアイ株式会社
東栄管機株式会社
前澤化成工業株式会社

賛助会員 アクアインテック株式会社
桑原 鋳 工 株 式 会 社
株 式 会 社 サ ン ポ リ
株式会社東北車輛製造所
株 式 会 社 ナ ベ ヤ
株式会社水沢鋳工所

事 務 局 〒103-0013 東京都中央区日本橋人形町3丁目7番3号
NCC人形町ビル2F
TEL.03(5652)5922
FAX.03(5652)5923
ホームページ <http://www.pmmkyo.gr.jp/>
Eメール info@pmmkyo.gr.jp

平成13年 8月 初 版
平成30年 4月 改訂3版

プラスチック・マスマンホール協会
宅地ますのご質問に答えて

不許転載

資料コード PMM06-01

2018.4. 0TH TX